

STRENG VERTROUWELIJK

ALLEEN VOOR PHILIPS
SERVICE HANDELAREN

COPYRIGHT 1940

PHILIPS

SERVICE DOCUMENTATIE
VOOR HET ONTVANGTOESTEL

815 A

GESCHIKT VOOR VOEDING UIT WISSELSTROOMNETTEN

GOLFBANDEN

L.G.Band: 708 — 2000 m (424 — 150 kHz).

M.G.Band: 175 — 585 m (1714 — 513 kHz).

K.G.Band: 13,8 — 51 m (21,7 — 5,88 MHz).

BEDIENINGSKNOPPEN

Links: Volumeregelaar en netschakelaar.

Rechts: Afstemknop (ingedrukt):

Midden (onder de drukknoppen):

Ronde schijf: Toonregelaar.

Hefboompje: Selectiviteitsregelaar.

Op linker zijwand: Spaarschakelaar.

DRUKKNOPPEN (van links naar rechts).

3 voor stations naar keuze op M.G. of L.G.

3 voor stations naar keuze op M.G.

1 voor instelling van L.G.-band.

1 voor instelling van M.G.-band.

1 voor instelling van K.G.-band.

LUIDSPREKER: type 9636 of 9682 met klankverstrooier.

GEWICHT: 12 kgr.

AFMETINGEN:

Breedte: 53 cm.

Hoogte: 41 cm.

Diepte: 25,5 cm.

BANDBREEDTE:

M.F.: Vanaf het eerste rooster van L1 ligt de 1 : 10 bandbreedte bij 8,5 kHz in stand „Smal” en bij 14 kHz in stand „Breed”.

M.G.-BAND: Vanaf de antennebus ligt de 1 : 10 bandbreedte bij ca. 8,5 kHz in stand „Smal” en bij 14 kHz in stand „Breed”.

L.G.-BAND: Vanaf de antennebus ligt de 1 : 10 bandbreedte bij ca. 8 kHz in stand „Smal” en bij ca. 13 kHz in stand „Breed”.

AFREGELEN VAN DEN ONTVANGER.

Voor het benodigde gereedschap zie pag. 5.
De plaats der trimmers is aangegeven in fig. 1.

A. M.F.-KRINGEN TRIMMEN.

1. Apparaat instellen op 180 m. Volumeregelaar naar maximum. Selectiviteitsregelaar op „Smal” (handel naar links).
2. Outputindicator aansluiten aan extra-luidsprekerbussen via trimtransformator.
3. Gemoduleerd signaal van 128 kHz toevoeren aan het 1e rooster (topuitvoering) van ECH 3 via 32000 pF.
4. Parallel aan C27 een condensator van 80 pF schakelen (zie fig. 11).
5. C30 afregelen op maximale output.
6. Condensator van 80 pF wegnemen van C27 en parallel schakelen aan S26 (zie fig. 11).
7. C27 trimmen op maximale output.
8. Condensator van S26 wegnemen.
9. C24 en C23 trimmen op maximale output.
10. C23, C24, C27, C30 verzegelen met zegellak.

B. H.F.- EN OSCILLATORKRINGEN TRIMMEN.

- I. M.G. BAND.
 1. Outputindicator aansluiten aan de extra-luidsprekerbussen via trimtransformator. Volumeregelaar op maximum.
 2. M.G.-bandtoets indrukken. Wijzer met handafstemming naar 180 m draaien.
 3. Trimmel aanbrengen (zie fig. 3) en handafstemming terugdraaien, tot de condensator stuit tegen de mal.
 4. Gemoduleerd signaal van 1600 kHz toevoeren aan de antennebus via normale kunstantenne.
 5. Achtereenvolgens C17, C9, C6, C9, C17 nauwkeurig trimmen op maximale output.

6. Trimmel wegnemen. Gemoduleerd signaal van 546 kHz toevoeren aan de antennebus via normale kunstantenne.
 7. De antennebus van een hulpontvanger via een condensator van 25 pF verbinden met de anode van het hexodegedeelte van de ECH3. Outputindicator aansluiten achter de hulpontvanger.
 8. Hulpontvanger en te trimmen ontvanger afstemmen (\pm 550 m). Bij deze laatste afstemming moet worden gemiddeld, hetgeen als volgt geschiedt: Stel de afstemknop links en daarna rechts van de afstemming zoodanig in, dat de outputindicator een vierde aanwijst van de maximale uitslag. (De afstemknop moet hierbij steeds in dezelfde richting worden gedraaid). Bij deze twee standen van de afstemknop wordt de stand van de lichtstreep afgelezen op de nonius bovenop de schaal, waarna de lichtstreep juist midden tusschen deze twee aflezingen wordt ingesteld.
 9. Hulpontvanger verwijderen. Outputindicator weer achter te trimmen apparaat aansluiten via trimtransformator.
- NIET AAN DE AFSTEMKNOP DRAAIEN.**
10. C52 trimmen op maximale output.
 11. C17 nogmaals trimmen volgens de methode aangegeven in de punten 1 t/m 5.

II. L.G. BAND.

1. Antennebus van hulpontvanger via een condensator van 25 pF verbinden met de hexode-anode van de ECH3. Outputindicator aansluiten achter de hulpontvanger.
2. Gemoduleerd signaal van 400 kHz, toevoeren aan de antennebus van het te trimmen apparaat via normale kunstantenne.

3. Hulpontvanger en te trimmen apparaat afstemmen (± 750 m).
 4. Hulpontvanger verwijderen. Outputindicator aansluiten aan te trimmen ontvanger via trimtransformator.
NIET AAN AFSTEMKNOP DRAAIEN.
 5. C19 afregelen op maximale output.
 6. Hexode-anode van ECH3 via 25 pF verbinden met de antennebus van de hulpontvanger. Outputindicator aansluiten achter de hulpontvanger.
 7. Gemoduleerd signaal van 160 kHz toevoeren aan de antennebus van het te trimmen apparaat via normale kunstantenne.
 8. Hulpontvanger en te trimmen apparaat afstemmen (± 1875 m).
 9. Hulpontvanger verwijderen. Outputindicator aansluiten aan de te trimmen ontvanger via trimtransformator.
NIET AAN AFSTEMKNOP DRAAIEN.
 10. C53 afregelen op maximale output.
 11. Punten 1 t/m 5 herhalen.
- C. M.F. SPERKRING (S35-C35) AFREGELLEN.
1. Outputindicator aansluiten aan de extra luidsprekerbussen via trimtransformator. Apparaat op ongeveer 2000 m.
 2. Gemoduleerd signaal van 128 kHz toevoeren aan antennebus.
 3. C35 trimmen op minimale output.
 4. C35 verzegelen.

SCHAAL INSTELLEN.

1. Gemoduleerd signaal van 588 kHz (510 m) toevoeren

- aan de antennebus via normale kunstantenne. Outputindicator aansluiten aan de extra-luidsprekerbussen.
2. Apparaat nauwkeurig afstemmen met de handafstemming.
3. Schroef 30 (fig. 7) verdraaien tot de wijzer op 510 m staat (zie opm. 1).
4. Gemoduleerd signaal van 1300 kHz (230 m) toevoeren aan de antennebus via normale kunstantenne.
5. Apparaat afstemmen.
6. Schroef 32 (fig. 5) verdraaien tot de wijzer op 230 m staat (zie opm. 2).
7. Het voorgaande herhalen tot de wijzer nauwkeurig aanwijst bij 510 en 230 m.

OPM. 1: Indien met schroef 30 de wijzer niet op 510 m te brengen is, moet de S-bocht in stangetje 33 (fig. 7) worden verbogen.

OPM. 2: Indien met schroef 32 de wijzer niet op 230 m te brengen is, moet de S-bocht in stangetje 36 (fig. 5) worden verbogen.

OPM. 3: Indien het op bovengenoemde manier niet gelukt de schaal juist in te stellen, moeten de schroeven 30 en 32 worden verwisseld, d.w.z. schroef 32 wordt verdraaid tot de wijzer op 510 m staat en schroef 30 tot de wijzer op 230 m staat.

Indien na de schaalinstelling de schaal nog niet klopt op tusschenliggende punten, is het mogelijk dat de steunstrippen onder de variabele condensator niet goed zijn bevestigd. Deze moeten n.l. zoo bevestigd zijn, dat ze de variabele condensator niet in het minst verwringen. Hiertoe worden de schroeven die de 2 korte strippen bevestigen iets losgedraaid; de condensator wordt met de hand gesteund, zoodat het achterende door zijn eigengewicht niet doorzakt, waarna de 2 schroeven weer worden bevestigd.

REPARATIES EN UITWISSELEN VAN ONDERDEELLEN.

UITKASTEN VAN HET APPARAAT.

1. Acht schroeven uit de bodem van de kast verwijderen.
2. Spaarschakelaar losschroeven.
3. Acht schroeven, waarmee de frontplaat aan de kast bevestigd is, verwijderen.

Het chassis kan nu samen met de frontplaat uit de kast verwijderd worden.

HET CHASSIS LOSNEMEN VAN DE FRONTPLAAT.

1. Knoppen voor volumeregeling en handafstemming verwijderen.
Metalen aandrijfstripje van de selectiviteitsregelaar losnemen van de schakelaar.
2. Luidspreker lossoldeeren.
3. Drie drukknoppen links instellen voor ontvangst op de middengolfband (zie gebruiksaanwijzing). Ook de overeenkomstige schroef van de drukknop voor de langegolfband uitdraaien.
4. Weerstanden van spaarschakelaar losschroeven.
5. Luidsprekertransformator losnemen (4 moeren).
6. Alle negen drukknoppen tegelijk indrukken met mal.
7. Chassis losschroeven van de frontplaat (4 schroeven).
8. Nettransformator losschroeven van de frontplaat (2 schroeven).

OPM.: De ingedrukte drukknoppen kunnen weer omhoog gebracht worden door de tuimelaar 58 (fig. 5) iets te draaien.

OPM.: Alvorens de frontplaat weer aan het chassis te bevestigen, moet de potentiometer van de toonregelaar van het chassis worden losgemaakt.

SCHAAL UITWISSELEN.

1. Wijzer naar 800 m draaien.
2. Achterwand verwijderen.
3. EBL 1 verwijderen.
4. Schroefje 60 (fig. 5) iets losdraaien. Stang 39 van mesingblokjes losmaken.
5. Schroeven A (2 stuks) (fig. 7) uitdraaien. De schaal kan nu worden verwijderd.

Voor het inzetten van de schaal de handelingen onder 1—5 in omgekeerde volgorde uitvoeren. Na afloop de schroef 60 aflakken.

UITWISSELEN VAN EEN DRUKKNOP.

Van de drukknoppen zijn er 5 van verschillende constructie. Voor servicedoelinden worden echter slechts 2 verschillende soorten geleverd, n.l. de knop voor de kortegolfband en die

voor stations naar keuze (de meest rechtsche en de meest linksche).

Alle knoppen, behalve die voor de kortegolfband kunnen n.l. vervangen worden door die voor stations naar keuze. Bij de knoppen voor midden- en langegolfband (resp. 2e en 3e van rechts) moet dan echter de schroef voor stationskeuze worden verwijderd.

1. Apparaat uitkasten.
2. Frontplaat van het chassis losmaken (zie boven).
3. Kathodestraalindicator losnemen.
4. As van de volumeregelaar verwijderen.
5. De beugel tusschen de beugel 49 en de verticale stang 33 verwijderen.
6. De beide moeren 50 en 55 iets losdraaien en de as 48 verwijderen.
7. Beugel 49 zoo ver mogelijk naar achteren schuiven.
8. De veertjes 22 losmaken van de drukknoppen.
9. Beugel 53 verwijderen.
10. De linkerplaat van het afstemmechanisme verwijderen.
11. De drukknoppen met de holle as 52 kunnen nu worden verwijderd.

MOGELIJKE FOUTEN IN HET DRUKKNOPSYSTEEM.

1. Bij ingedrukte kortegolfbandtoets is het apparaat niet op K.G. ingesteld.
VERBETERING: Kortegolfbandtoets indrukken. Moer aan de kruk op het einde van as 47 iets losdraaien. Golfbandschakelaarelementen op K.G. instellen. Moer weer vastdraaien.
2. Bij ingedrukte middengolfbandtoets is het apparaat niet op M.G. ingesteld.
VERBETERING: Middengolfbandtoets indrukken. Moertjes 44 iets losdraaien. Schroefjes en moertjes 44 in- of uitdraaien tot de juiste stand is verkregen.
3. Bij ingedrukte langegolfbandtoets is het apparaat niet op L.G. ingesteld.
VERBETERING: LG-bandtoets indrukken en lipje 54 verstellen tot het apparaat goed is ingesteld.
4. Drukknop blijft niet ingedrukt.
OORZAAK: Tuimelaar 58 loopt stroef of haakt ergens achter. Veertje onder de tuimelaar te slap. Beugel 53 iets te laag vastgeschroefd.
5. Drukknopnauwkeurigheid niet voldoende.
OORZAAK: Toets is verlopen doordat de instelschroef 20 te licht loopt.
VERBETERING: Beugelje, waardoor de instelschroef loopt, met een tang zeer weinig indrukken.

6. Alle toetsen verlopen na het indrukken van één toets.
OORZAAK: De schroef 62 vóór op de as van de schuifcondensator losgelopen.
VERBETERING: Schroef weer vastzetten (borgmoer vastdraaien). Zie voor het instellen onder „Uitwisselen van de variabele condensator”.
7. Handafstemknop blijft steeds ingedrukt.
OORZAAK: 1. De omgebogen lip aan het beugeltje 59, die door een uitsteeksel van tuimelaar 58 bediend wordt, is niet goed gebogen. 2. Het beugeltje 59 is te hoog bevestigd (beugel waaraan beugeltje 59 bevestigd is, iets laten zakken).
8. Handafstemknop blijft niet ingedrukt.
OORZAAK: Het beugeltje 59 is niet goed bevestigd.
9. Wijzer haakt.
OORZAAK: het asje 40 (fig. 5) klemt in het messingblokje; asje 39 niet goed gesmeerd.
VERBETERING: Het hoogste gedeelte van beugel 37 verbuigen tot het asje niet meer klemt. Dit verbuigen geschiedt met de sleutels die afgebeeld zijn in fig. 4.

UITWISSELEN VAN DE VARIABELE CONDENSATOR.

Indien de variabele condensator wordt uitgewisseld, is het nodig, na afloop van de reparatie de condensator in te stellen. De reparatie verloopt hierdoor als volgt:

1. Alvorens het apparaat uit te kasten, wordt de wijzer naar 187,5 m. gedraaid. Een stevige draad wordt bevestigd aan beugel 42. Deze draad wordt zoo gebogen dat hij juist raakt tegen beugel 37. De draad mag dan niet meer worden verbogen.
2. Apparaat uitkasten en frontplaat verwijderen (zie boven).
3. Verbindingen naar de schuifcondensator lossoldeeren.
4. De schuifcondensator is aan de voorzijde bevestigd aan een metalen plaatje. Dit plaatje is aan de onderzijde bevestigd met twee schroeven, aan de bovenzijde met een kleiner schroefje (aan de pertinax-montageplaat) en een zeskante kopschroef (achter de buishouder van L1). De twee schroeven onder en het kleine schroefje boven worden verwijderd. De zeskante kopschroef boven wordt zoover mogelijk los-, maar niet geheel uitgedraaid.
5. De beugels, die de schuifcondensator aan de onderzijde steunen, worden verwijderd. Beugeltje 59 wordt verwijderd.
 De schuifcondensator kan nu worden verwijderd.
6. De nieuwe schuifcondensator wordt, voorzien van een schroef met moer vóór op zijn as (fig. 5 pos 62), bevestigd aan de voorplaat van de oude condensator en op zijn plaats gebracht.
 Het bevestigen en instellen van de nieuwe condensator geschiedt nu als volgt:
7. De plaat, waaraan de voorkant van de schuifcondensator bevestigd is, wordt zoo aan het chassis bevestigd dat het kogeltje van schroef 62 juist midden achter de beugel 49 valt. Door de bedoelde plaat heen en weer te schuiven kan dit worden verkregen.
 Verder moet deze plaat zoo worden bevestigd, dat de afstand van de onderzijde van as 48 tot het punt waar het kogeltje raakt tegen beugel 49, zoo nauwkeurig mogelijk gelijk is aan 15,8 mm (afstand P in fig. 5); deze afstand is in te stellen met behulp van een mal (zie Lijst van Gereedschap en fig. 2). Is de plaat aldus goed ingesteld, dan wordt deze plaat stevig aan het chassis vastgeschroefd.
 De beugels onder de condensator worden aangebracht als aangegeven onder „Schaal instellen” (pag. 2).
8. Trimmel aanbrengen (zie fig. 3). Wijzer naar 187,5 m draaien, d.w.z. zoo draaien dat de beugel 37 juist raakt tegen de bovengenoemde draad (punt 1). De schroef 62 wordt nu zoo ingesteld dat het kogeltje voorop deze schroef juist raakt tegen beugel 49, waarna het borgmoertje van schroef 62 wordt vastgedraaid.
9. Trimmel op zijn plaats laten. Output indicator aansluiten aan de extra luidsprekerklemmen. Gemoduleerd signaal van 1600 kHz. toevoeren aan de antennebus via kunst-antenne.
10. Trimmers C17, C9 en C6 instellen op maximale output en aflakken. Trimmel verwijderen.
 Wanneer nu aan de handafstemming gedraaid wordt,

moet de outputindicator juist maximale uitslag geven als beugel 37 raakt tegen de draad van punt 1. Is dit niet het geval, dan moet schroef 62 nog iets worden bijgesteld. Hierna wordt schroef 62 afgelakt.

11. Apparaat verder afregelen.

INSTELLEN VAN DE LICHTSTREEP (verticaal en scherp).

Voor het verkrijgen van een heldere lichtstreep is het nodig, dat de wijzer goed schoongemaakt is. Indien nodig kan men de wijzer hiertoe bereiken door de schaal te verwijderen (zie onder „Schaal uitwisselen”).

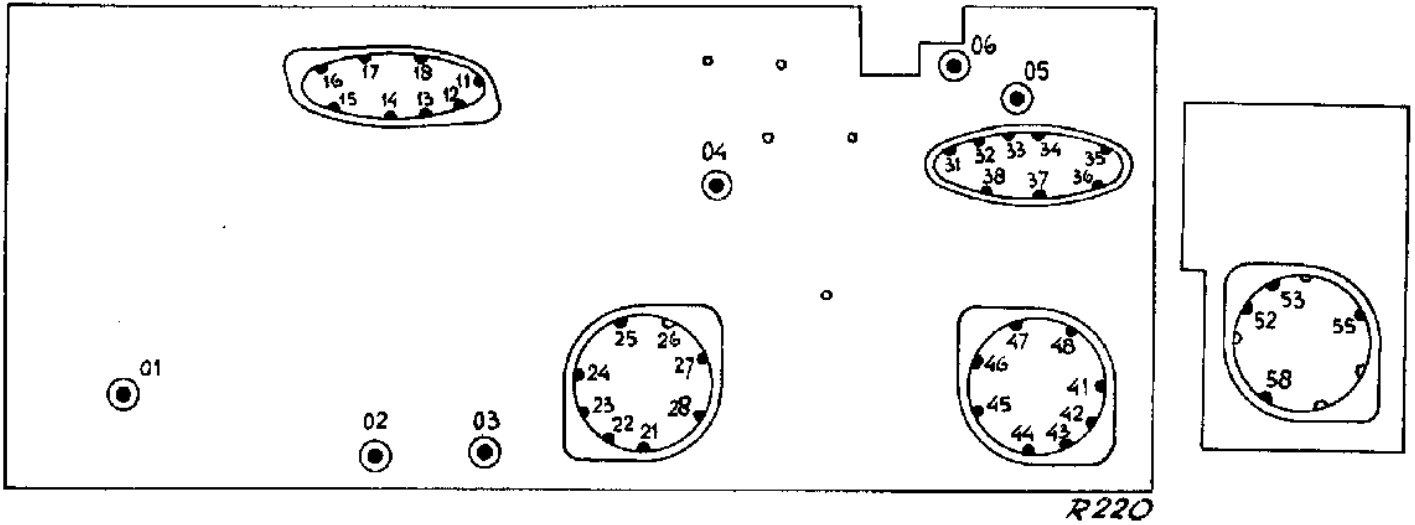
Verder is het nodig, dat de schaal op de juiste plaats zit. Dit is het geval indien tusschen de schaal en de frontplaat geen spleet meer te zien is en de lijnen op de schaal evenwijdig loopen met de rand van de opening in de frontplaat. Indien de wijzer tegen de schaal of tegen de beugels van de drukknoppen loopt, wordt beugel 37 verbogen tot dit niet meer het geval is.

Indien de wijzer haakt, kan dit worden verholpen volgens de methode aangegeven in punt 9 van „Mogelijke fouten”. Is de wijzer niet juist ingesteld, dan kan men als volgt handelen:

1. Alle buizen uit het apparaat verwijderen. Apparaat aansluiten op het lichtnet (alleen op de houder van de gelijkrichterbus en de nettransformator staat dan nog spanning).
2. Wijzer naar ongeveer 550 m draaien. Is hier het boven-einde van de lichtstreep scherp, dan verder gaan met punt 4. Anders:
3. Schroef 43 (fig. 5) iets losdraaien. Beugel 42 aan deze zijde iets heen en weer schuiven tot de lichtstreep bovenaan scherp is. Dan schroef 43 weer vastdraaien.
4. Wijzer naar ongeveer 180 m draaien. Is de lichtstreep hier bovenaan scherp, dan verder gaan met punt 6, anders:
5. Schroef 57 iets losdraaien. Beugel 42 aan deze zijde iets heen en weer schuiven tot de lichtstreep bovenaan scherp is. Daarna schroef 57 weer vastdraaien.

OPMERKING: Indien bij een van de volgende handelingen blijkt, dat het boven-einde van de lichtstreep niet meer scherp is, wordt dit steeds gecorrigeerd op de methode aangegeven in de punten 3 en 5.

6. Wijzer op 180 m laten staan. Met een driehoekje controleren of de lichtstreep verticaal is. Is dit het geval en is bovendien de lichtstreep onderaan scherp, dan verder gaan met punt 8. Anders:
7. Beugel 37 verwringen tot de lichtstreep verticaal is en verbuigen tot de lichtstreep aan de onderzijde scherp is. (Onder verwringen wordt verstaan tordeeren om de lengte-as; onder verbuigen, het einde, waaraan de wijzer bevestigd is, hoger of lager brengen). Dit verbuigen en verwringen geschiedt met twee sleutels, zooals aangegeven is in fig. 4. Met de achterste sleutel (die zich het dichtst bij de wijzer bevindt) wordt beugel 37 verbogen of verwrongen, terwijl de andere sleutel ervoor zorgt, dat dit alleen geldt tusschen de beide sleutels. Het asje 38 mag dus niet van stand veranderen.
8. Wijzer naar ongeveer 550 m draaien. Is hier de lichtstreep niet verticaal of niet over de geheele lengte scherp, dan:
9. Wijzer op 550 m laten staan. De plaat E (fig. 7) wringen en buigen en wel als volgt:
 Is de lichtstreep niet verticaal, dan buigen. Wijkt het onder-einde van de streep naar buiten uit, dan de plaat zoo buigen, dat het einde, waarop het asje 38 zit, lager komt. Wijkt het onder-einde van de streep naar binnen, dan de plaat zoo buigen, dat het einde, waarop het asje 38 zit hoger komt.
 Is de lichtstreep aan de onderzijde niet scherp, en wel zoo, dat de scherpte beter wordt, als men het onder-einde van de wijzer dichter tegen de schaal duwt, dan moet de plaat E zoo gewrongen worden, dat de achterkant (de kant, die het dichtst bij de wijzer is) iets hoger komt (en omgekeerd).
10. Wijzer naar ongeveer 180 m draaien en punt 7, 8 en 9 herhalen tot de lichtstreep over het geheele gebied verticaal en scherp is.



WEERSTAND

| | | | | | | | | | | | | | | | | |
|----|-------|-------|-------|------------------|-------|-----|-----|-----|-----|-----|-----|-----|-------|-------------------|--|--|
| 12 | 12/13 | 22/23 | 32/33 | 42/43 | 52/53 | 11 | 21 | 31 | Υ | Υ | 19 | 44 | 01/02 | 19/02 | | |
| | 10 | 10 | 10 | 10 | 10 | 10 | 10 | 10 | KG | MG | KG | | MG | LG | | |
| 11 | Υ | 14 | 14 | 14 | 18 | 24 | 28 | 34 | 55 | 58 | | | | | | |
| | LG | KG | MG | LG | 455 | 195 | 455 | 420 | 280 | 280 | | | | | | |
| 10 | 15 | 16 | 17 | 55 ¹⁾ | | | | | | | | | | | | |
| | 211 | 150 | 250 | 410 | | | | | | | | | | | | |
| 9 | 19 | 19 | 25 | 27 | 29 | 35 | 36 | 37 | 38 | 45 | 46 | 49 | 02/03 | P/U ²⁾ | | |
| | MG | LG | 105 | 395 | 80 | 410 | 60 | 330 | 355 | 220 | 150 | 185 | 400 | 240 | | |
| | 100 | 100 | | | | | | | | | | | | | | |

CAPACITEIT

| | | | | | | | | | | | | | | | | |
|----|-----|----|-----|-----|--|--|--|--|--|--|--|--|--|--|--|--|
| 12 | | | | | | | | | | | | | | | | |
| | | | | | | | | | | | | | | | | |
| 11 | 01 | 02 | 03 | 29 | | | | | | | | | | | | |
| | 140 | 70 | 275 | 195 | | | | | | | | | | | | |
| | | | | | | | | | | | | | | | | |

De nummering bij de contacten komt overeen met de nummering bij de buishouders in het opstellingsschema en het bedradingsschema.
9 is de topaansluiting.

¹⁾ Spaarstand.
²⁾ Stand „Gramofoon”.

LIJST VAN ONDERDEELEN EN GEREEDSCHAP.

Bij bestellingen gelieve men steeds te vermelden:

1. Codenummer.
2. Omschrijving.
3. Typenummer.

| Fig. | Pos. | Omschrijving | Codenummer | Prijs |
|------|------|---|------------|-------|
| 6 | 1 | Kast | A1 590 | 90.0 |
| 6 | 2 | Frontplaat (kleurcode 117S) | 23 690 | 48.3 |
| 6 | 3 | Houten paneel, links op de frontplaat | A1 779 | 94.1 |
| | | Houten paneel, rechts op de frontplaat | A1 779 | 95.1 |
| 6 | 4 | Luidsprekerdoek (per meter) | 06 601 | 40.0 |
| 6 | 5 | Sierstrip midden op het luidsprekerdoek | A1 343 | 24.0 |
| | | Sierrand (links en rechts) | A1 781 | 47.0 |
| | | Sierrand (onder en boven) | A1 781 | 46.0 |
| 6 | 6 | Stationsnamenschaal | A1 895 | 85.1 |
| 6 | 7 | Afstemknop (kleurcode 117S) | 23 613 | 11.0 |
| 6 | 8 | Houder voor stationsnamen | A1 340 | 59.0 |
| 6 | 9 | Schroef voor bevestiging van voorgaande houder | A1 397 | 10.2 |
| 6 | 10 | Knop voor toonregelaar (kleurcode 117S) | 23 684 | 86.6 |
| 6 | 11 | Handel voor bandbreedteregelaar (kleurcode 117S) | 23 660 | 92.1 |
| 6 | 12 | Schroef voor bevestiging van voorgaande knop en handel | 07 485 | 86.1 |
| 6 | 13 | Knop voor volumeregelaar (kleurcode 117S) | 23 613 | 10.0 |
| | | Achterwand | A1 715 | 25.6 |
| | | Merkspijker | 28 713 | 27.1 |
| | | Schroevendraaier voor het instellen der drukknoppen (kleurcode 117S) | 23 684 | 87.2 |
| | | Borstschroef voor bevestiging van de metalen aandrijfstrip van de bandbreedteregelaar | 07 485 | 87.0 |
| | | Borstpen voor bevestiging van voorgaande strip | A1 552 | 01.0 |
| | | Borstschroef voor onderste bevestigingspunt van de strippen achter de schaal | 07 485 | 83.0 |
| | | Gummiring om de EFM1 | A1 395 | 32.1 |
| 7 | 15 | Plaat met pennen voor netaansluiting | 28 875 | 39.0 |
| 7 | 16 | Schroef voor bevestiging van luidspreker | 07 472 | 02.0 |
| 7 | 17 | Schroef voor bevestiging van luidsprekertransformator | 07 472 | 41.1 |
| 7 | 18 | Gramofoonschakelaar | 28 653 | 00.0 |
| | | Bandbreedteschakelaar | A1 133 | 05.0 |
| | | Zeskante kopschroef achter buishouder van L1 | 07 840 | 46.0 |
| | | Komschijf om de bodemschroeven | A1 595 | 84.0 |
| | | Ruberring om de bodemschroeven (onder) | A1 756 | 21.0 |
| | | Dito (boven) | A1 756 | 22.0 |
| | | Kap voor spaarschakelaar | 28 856 | 45.0 |
| | | Spaarschakelaar | 28 650 | 25.2 |
| | | Kartelschroef voor bevestiging van het afstemkruis | 07 742 | 03.0 |
| | | Schakelement No. 1 van golfbandschakelaar | 49 543 | 04.0 |
| | | Dito No. 2 | 49 543 | 03.0 |
| 5 | 18 | Drukknop voor kortegolfband | A1 346 | 07.3 |
| 5 | 19 | Drukknop (zie onder „Uitwisselen van een drukknop“) | A1 346 | 04.2 |
| 5 | 20 | Schroef voor stationskeuze | A1 854 | 11.4 |
| 5 | 21 | Schroef voor golfbandkeuze | A1 854 | 12.2 |
| 5 | 22 | Trekveer voor drukknop | A1 975 | 04.4 |
| 5 | 23 | As voor handafstemming | A1 854 | 13.8 |
| 5 | 24 | Drukveer op voorgaande as | A1 973 | 08.0 |
| 5 | 25 | Bladveer | A1 509 | 34.3 |
| | | Veer voor plaat 58 (fig. 5) en beugel 59 | A1 975 | 03.1 |
| 5 | 27 | Veer | A1 973 | 14.2 |
| 5 | 28 | Wijzer | 23 693 | 00.1 |
| 5 | 29 | Veer | A1 975 | 05.3 |
| 7 | 30 | Schroef voor wijzerinstelling | 07 557 | 03.1 |
| 7 | 31 | Veer voor wijzerinstelling | A1 973 | 13.1 |
| 5 | 33 | Stangetje (verticaal) | A1 397 | 11.1 |
| 5 | 36 | Stangetje (horizontaal) | A1 526 | 63.2 |
| 5 | 62 | Schroef op as van schuifcondensator | 23 684 | 88.1 |
| | | Klemring om de asjes 38 en 40 | A1 755 | 49.0 |
| | | Pluche band | 06 602 | 78.0 |
| | | Schroef opzij van het chassis | 07 840 | 25.0 |
| | | Luidspreker | | |
| | | Felsring | 25 871 | 81.0 |
| | | Papieren ring | 28 451 | 54.0 |
| | | Klankverstrooier | 23 666 | 66.1 |
| | | Gereedschap. | | |
| | | Service oscillator | GM 2880 | |
| | | Universeel meetapparaat | GM 4256 | |
| | | Centreermal voor luidspreker | 09 991 | 53.0 |
| | | Speciaal trimgereedschap. | | |
| 3 | | Trimmal | 09 992 | 79.0 |
| | | Geïsoleerde trimleutel 6 mm | 23 685 | 66.0 |
| | | Trimtransformator | 09 992 | 22.0 |
| 4 | | Buigleutel | 09 992 | 72.0 |
| | | Mal voor het indrukken van de toetsen | 09 992 | 74.0 |
| 2 | | Mal voor het instellen van de as van de variabele condensator | 09 992 | 78.0 |

SPOELEN

| | Weerstand | Codenummer | Prijs |
|-----|-----------|-------------|-------|
| Z1 | | | |
| S1 | | | |
| S2 | 300 Ohm | A1 055 89.0 | |
| S3 | <0,5 Ohm | | |
| S4 | <0,5 Ohm | | |
| S5 | 26 Ohm | | |
| S6 | 90 Ohm | A1 035 34.1 | |
| S7 | 4,5 Ohm | | |
| S9 | 48 Ohm | | |
| S8 | 4,4 Ohm | A1 035 35.1 | |
| S10 | 45 Ohm | | |
| S11 | 0,7 Ohm | 28 587 71.0 | |
| S12 | 0,7 Ohm | | |
| S13 | 2 Ohm | A1 035 32.1 | |
| S14 | <0,5 Ohm | | |
| S15 | <0,5 Ohm | A1 035 33.0 | |
| S16 | 1 Ohm | | |
| S17 | 8 Ohm | | |
| S18 | 2 Ohm | A1 035 36.0 | |
| S19 | 32 Ohm | | |
| S20 | 8,5 Ohm | | |
| S21 | 110 Ohm | | |
| S22 | 110 Ohm | A1 036 29.0 | |
| S33 | 25 Ohm | | |
| S34 | 28 Ohm | | |
| C24 | 70—100 pF | | |
| S23 | 75 Ohm | | |
| S36 | 45 Ohm | A1 035 91.1 | |
| S25 | 45 Ohm | | |
| S26 | 80 Ohm | | |
| C30 | 70-100 pF | | |
| S27 | 800 Ohm | | |
| S28 | 1 Ohm | A1 080 22.4 | |
| S29 | 40 Ohm | | |
| S30 | 40 Ohm | | |
| S32 | 750 Ohm | | |
| S31 | 4 Ohm | 28 220 51.1 | |
| S35 | 110 Ohm | 28 587 88.0 | |

WEERSTANDEN

| | Waarde | Codenummer | Prijs |
|------|---------------|-------------|-------|
| R1 | 1500 Ohm | 49 356 29.0 | |
| R2 | 0,1 MOhm | 49 375 48.0 | |
| R3 | 330 Ohm | 49 375 18.0 | |
| R4 | 47000 Ohm | 49 375 44.0 | |
| R5 | 47000 Ohm | 49 377 44.0 | |
| R6 | 27000 Ohm | 49 377 41.0 | |
| R7 | 1,8 MOhm | 49 377 63.0 | |
| R8 | 150 Ohm | 49 375 14.0 | |
| R9 | 0,22 MOhm | 49 375 52.0 | |
| R10 | 0,27 MOhm | 49 375 53.0 | |
| R11 | 0,18 MOhm | 49 375 51.0 | |
| R12 | 0,65 MOhm | | |
| R12a | 0,2 MOhm | 49 500 19.0 | |
| R13 | 0,82 MOhm | 49 375 59.0 | |
| R14 | 1 MOhm | 49 376 60.0 | |
| R15 | 1000 Ohm | 49 375 24.0 | |
| R16 | 50000 Ohm | 49 500 80.1 | |
| R17 | 0,33 MOhm | 49 375 54.0 | |
| R18 | 0,12 MOhm | 49 375 49.0 | |
| R19 | 0,47 MOhm | 49 375 56.0 | |
| R20 | 1000 Ohm | 49 375 24.0 | |
| R22 | 100 Ohm | 49 377 12.0 | |
| R23 | 0,47 MOhm | 49 375 56.0 | |
| R24 | 150 Ohm | 49 375 14.0 | |
| R25 | 4700 Ohm | 49 375 32.0 | |
| R26 | 1500 Ohm | 49 375 26.0 | |
| R27 | 0,82 MOhm | 49 375 59.0 | |
| R28 | 10000 Ohm | 49 375 36.0 | |
| R29 | 0,1 MOhm | 49 376 48.0 | |
| R30 | 39000 Ohm | 49 375 43.0 | |
| R31 | 33000 Ohm | 49 377 42.0 | |
| R32 | 2x4,7 MOhm | 49 377 68.0 | |
| R33 | 0,18 Ohm | 49 375 51.0 | |
| R34 | 0,47 MOhm | 49 375 56.0 | |
| R35 | 1 MOhm | 49 376 60.0 | |
| R38 | 22000 Ohm | 49 375 40.0 | |
| R39 | 0,39 MOhm | 49 375 55.0 | |
| R40 | 15 Ohm | 49 375 02.0 | |
| R41 | 3300 Ohm | 49 375 30.0 | |
| R42 | 0,1 MOhm | 49 375 48.0 | |
| R43 | 47000 Ohm | 49 375 44.0 | |
| R44 | 0,47 M.Ohm | 49 375 56.0 | |
| R45 | 8200 Ohm par. | 49 357 38.0 | |
| R46 | 68000 Ohm | 49 375 46.0 | |

CONDENSATOREN

| | Waarde | Codenummer | Prijs |
|-----|--------------|---------------|-------|
| C1 | 47 μ F | 49 025 22.0 | |
| C2 | 32 μ F | 28 182 40.0 | |
| C3 | 11—490 pF | | |
| C4 | 11—490 pF | 49 000 23.1 | |
| C5 | 11—490 pF | | |
| C6 | 20 pF | 49 005 03.0 | |
| C7 | 0,1 μ F | 49 127 63.0 | |
| C8 | 10 pF | 49 055 16.0 | |
| C9 | 20 pF | 49 005 03.0 | |
| C10 | 12000 pF | 49 127 15.0 | |
| C11 | 39000 pF | 49 127 21.0 | |
| C12 | 2,2 pF | 49 055 61.0 | |
| C13 | 47 pF | 49 055 24.0 | |
| C14 | 470 pF | 49 055 53.0 | |
| C15 | 47000 pF | 49 127 61.0 | |
| C16 | 0,22 μ F | 49 127 65.0 | |
| C17 | 20 pF | 49 005 03.0 | |
| C18 | 1360 pF | 49 082 02.0 | |
| C19 | 20 pF | 49 005 03.0 | |
| C20 | 39 pF | 49 055 23.0 | |
| C21 | 325 pF | 49 081 41.0 | |
| C22 | 47000 pF | 49 128 61.0 | |
| C23 | 70—100 pF | 49 005 06.0 | |
| C24 | 70—100 pF | zie „spoelen” | |
| C25 | 68000 pF | 49 127 62.0 | |
| C26 | 47000 pF | 49 127 61.0 | |
| C27 | 70—100 pF | 49 005 06.0 | |
| C28 | 12 pF | 49 055 17.0 | |
| C29 | 18 pF | 49 055 19.0 | |
| C30 | 70—100 pF | zie „spoelen” | |
| C31 | 56 pF | 49 055 25.0 | |
| C32 | 33000 pF | 49 127 60.0 | |
| C33 | 68000 pF | 49 127 24.0 | |
| C34 | 47000 pF | 49 128 22.0 | |
| C35 | 70—100 pF | 49 005 06.0 | |
| C36 | 56000 pF | 49 128 23.0 | |
| C37 | 330 pF | 49 055 05.0 | |
| C38 | 4700 pF | 49 126 54.0 | |
| C39 | 2200 pF | 49 128 53.0 | |
| C40 | 22000 pF | 49 127 18.0 | |
| C41 | 10000 pF | 49 127 57.0 | |
| C42 | 56000 pF | 49 127 23.0 | |
| C44 | 47000 pF | 49 128 61.0 | |
| C46 | 0,18 μ F | 49 128 29.0 | |
| C47 | 3900 pF | 49 128 09.0 | |
| C52 | 125 pF | 28 212 07.1 | |
| C53 | 125 pF | 28 212 07.1 | |
| C54 | 0,18 μ F | 49 127 29.0 | |
| C55 | 0,18 μ F | 49 128 29.0 | |
| C56 | 1000 pF | 49 082 31.0 | |
| C57 | 22000 pF | 49 129 90.0 | |

STROOMEN EN SPANNINGEN

| | | V _a (V) | V _{g2} (V) | V _{kath} (V) | I _a (mA) | I _{g2,4} (mA) | I _{g2} (mA) |
|----|------------------|-----------------------|------------------------|--------------------------|------------------------|---------------------------|-------------------------|
| L1 | Hexode | 250 | 75 | 2,1 | 0,93 | 1,5 | |
| | Triode | 135 | | | 4,0 | | |
| L2 | | 245 | 75 | 0,7 | 5,9 | | 1,6 |
| L3 | Penthode | 90 | 30 | 1,4 | 0,7 | | 0,55 |
| | Afstem- kruis | 30 | 140 | | | | |
| L4 | | 260 | 240 | 0 | 34 | | 5 |

V_{c1} = 290 V.V_{c2} = 240 V.

Het primaire vermogen is 50 Watt.

In spaarstand dalen de stroomen en spanningen ongeveer tot de helft.

BUIZEN

| L1 | L2 | L3 | L4 | L5 | L6 |
|------|-----|------|------|-----|-----------|
| ECH3 | EF9 | EFM1 | EBL1 | AZ1 | 8091 D-00 |

IN HET PRINCIPESHEMA IS DE GOLFBANDSCHAKE-
LAAR GETEEKEND IN STAND K.G.

815A

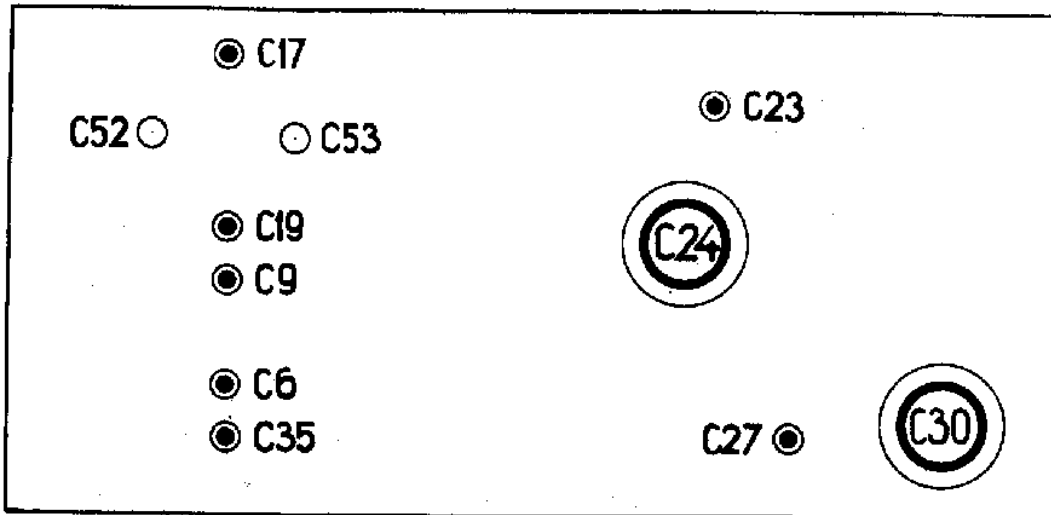


FIG. 1

R218

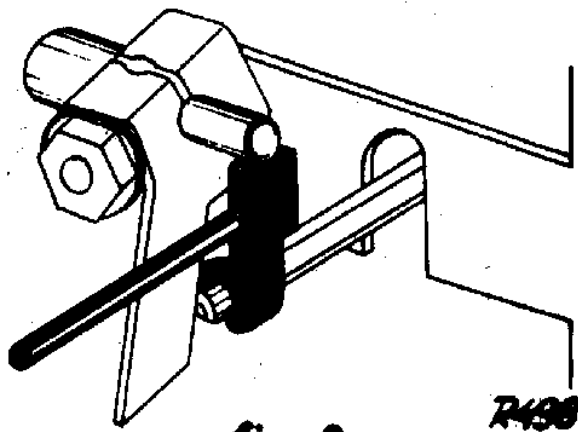


fig. 2

R498

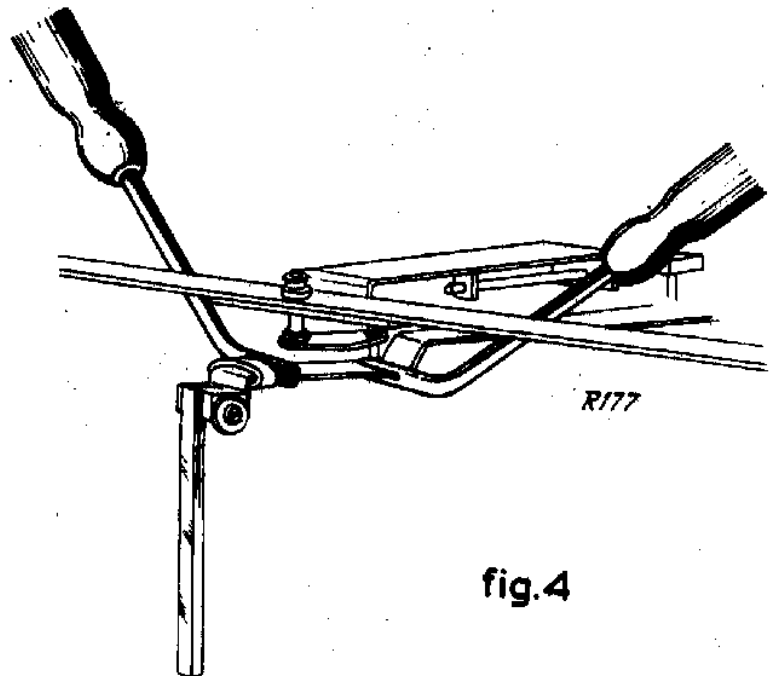


fig. 4

R177

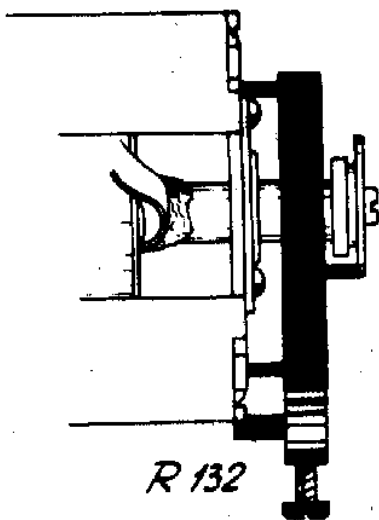
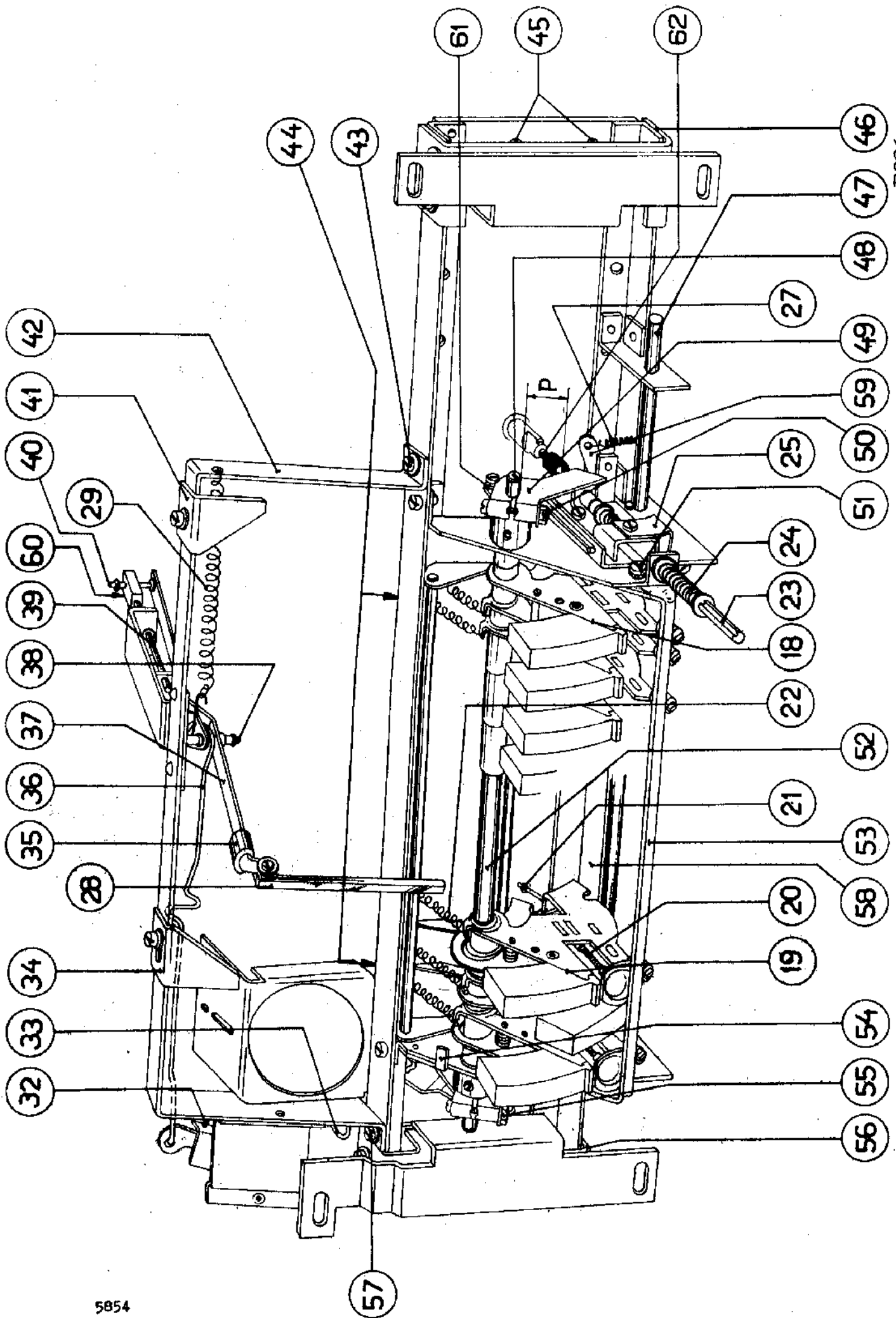


fig. 3

R132



R221

Fig. 5

815A

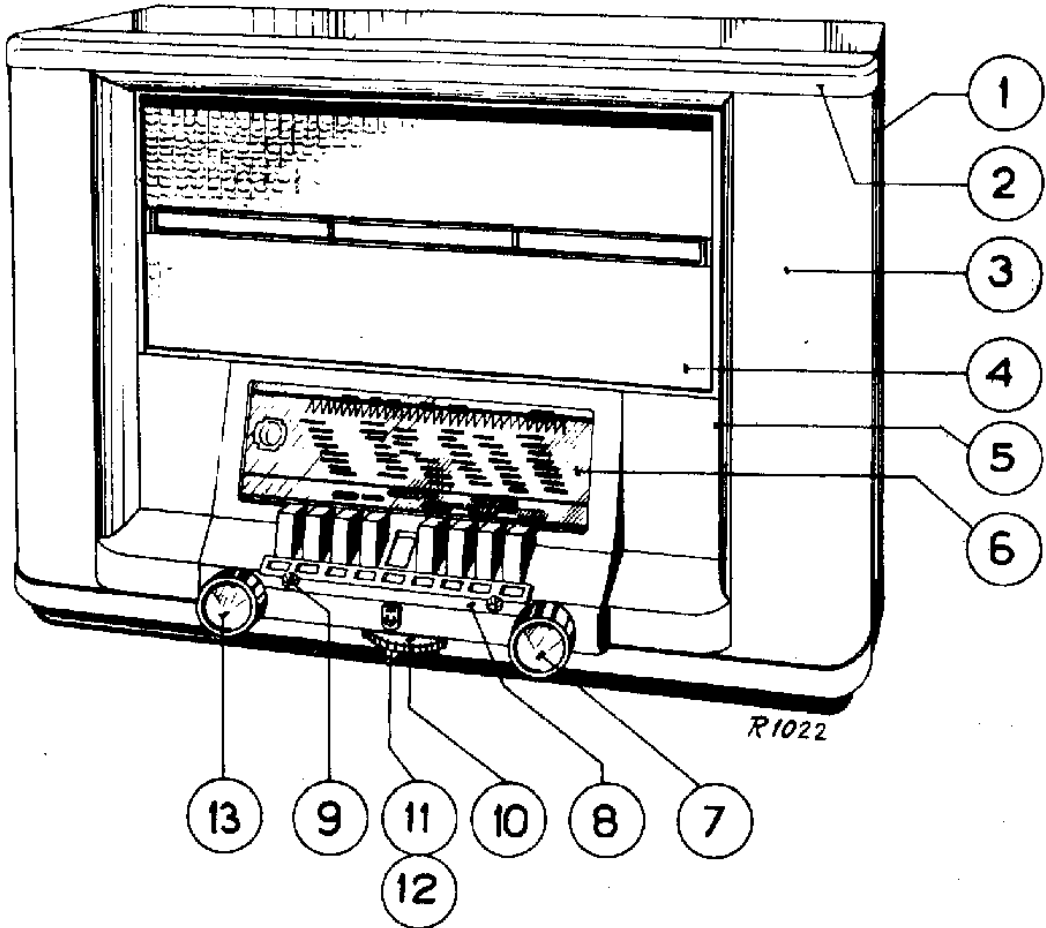


FIG. 6

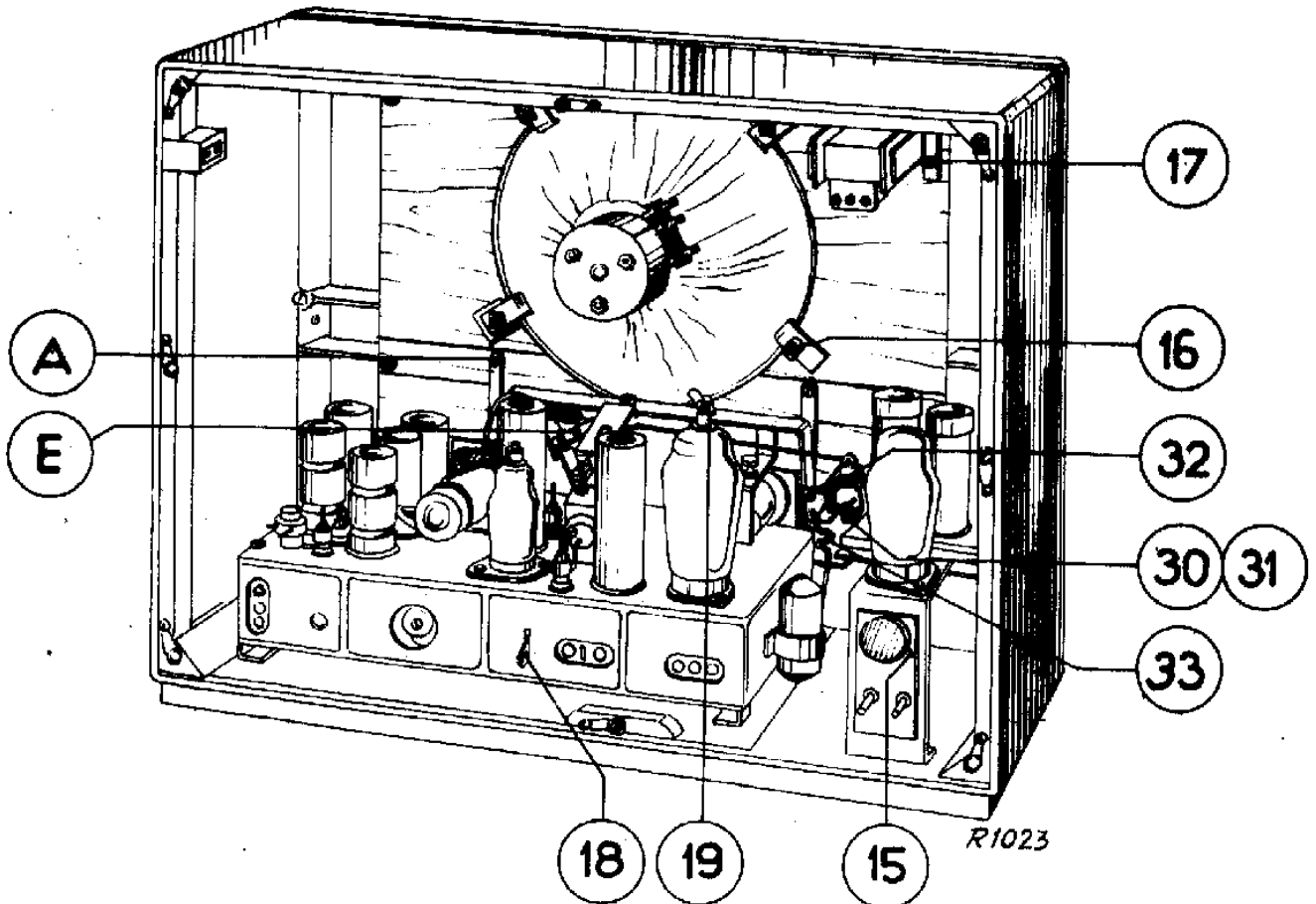
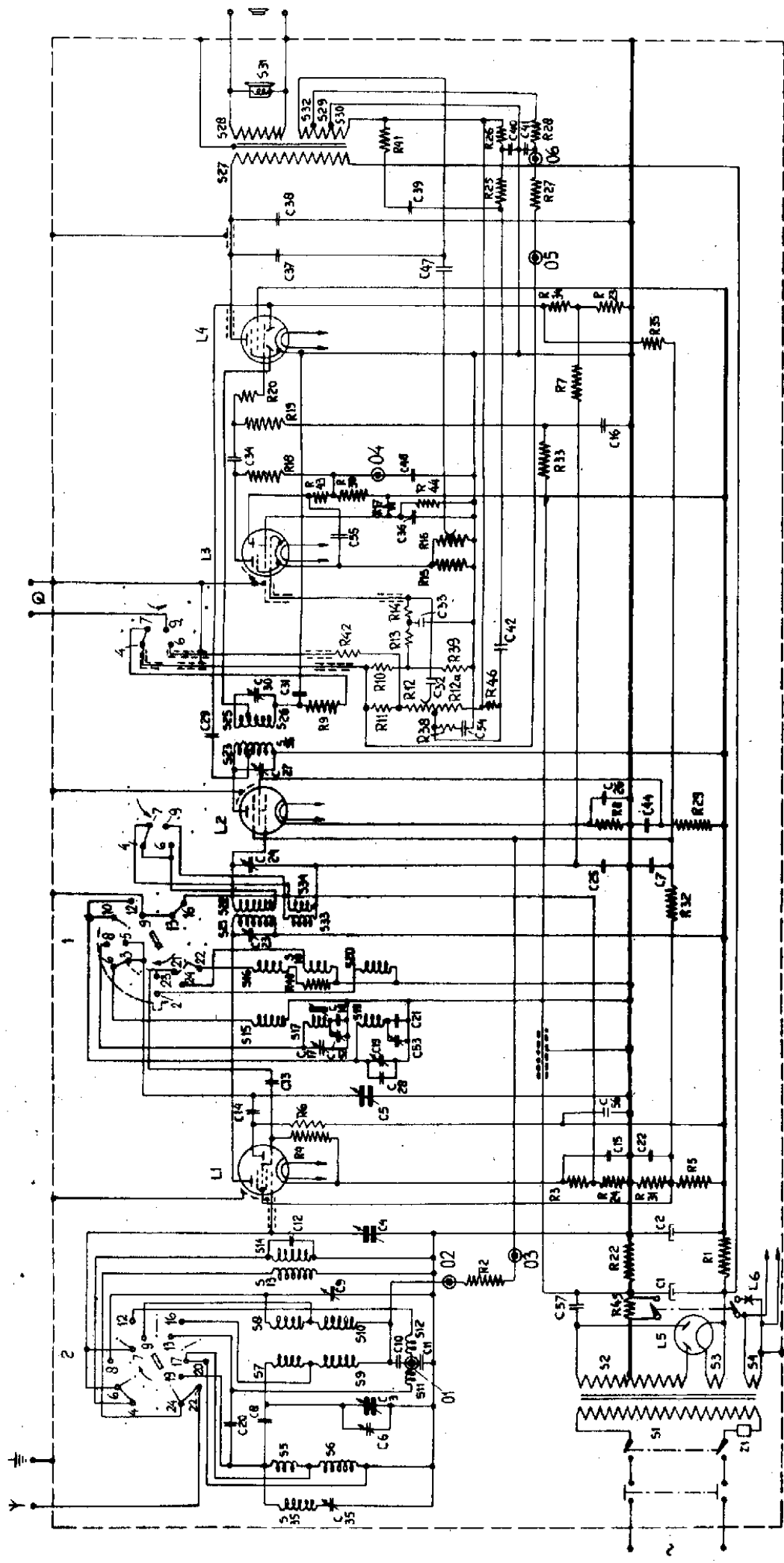


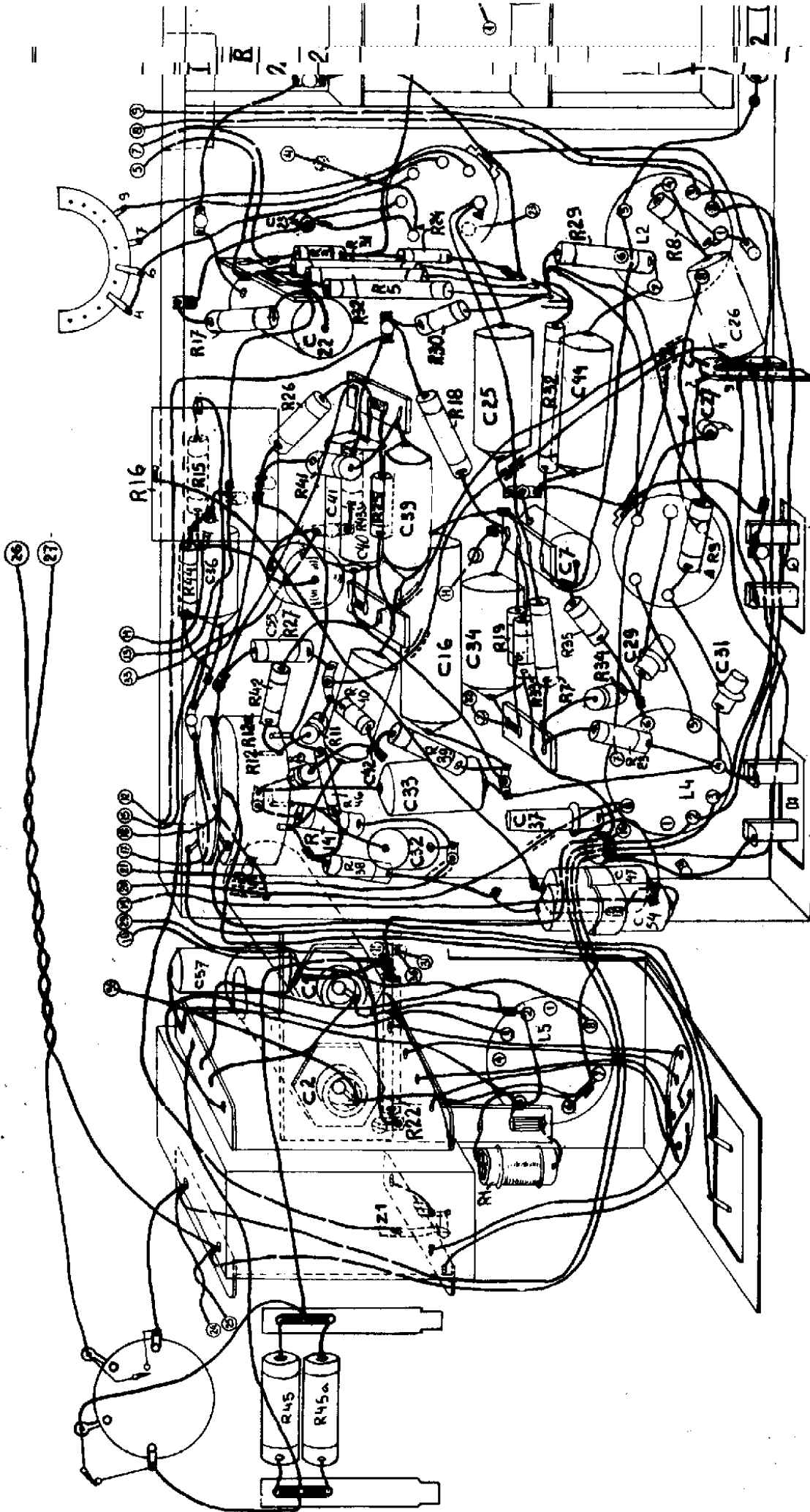
FIG. 7

| | | |
|----|--|------------------------|
| F: | 23, 24, 25, 26 | 27, 28, 29, 30, 32, 31 |
| C: | 23, 24, 25, 26, 27, 28, 29, 30, 31, 32, 33, 34 | 37, 47, 38, 39, 40, 41 |
| R: | 45, 1, 2, 22, 31, 3, 4, 5, 24, 6 | 25, 26, 27, 28, 41 |



R 1024

FIG. 8



R/l-5

fig.9

815A

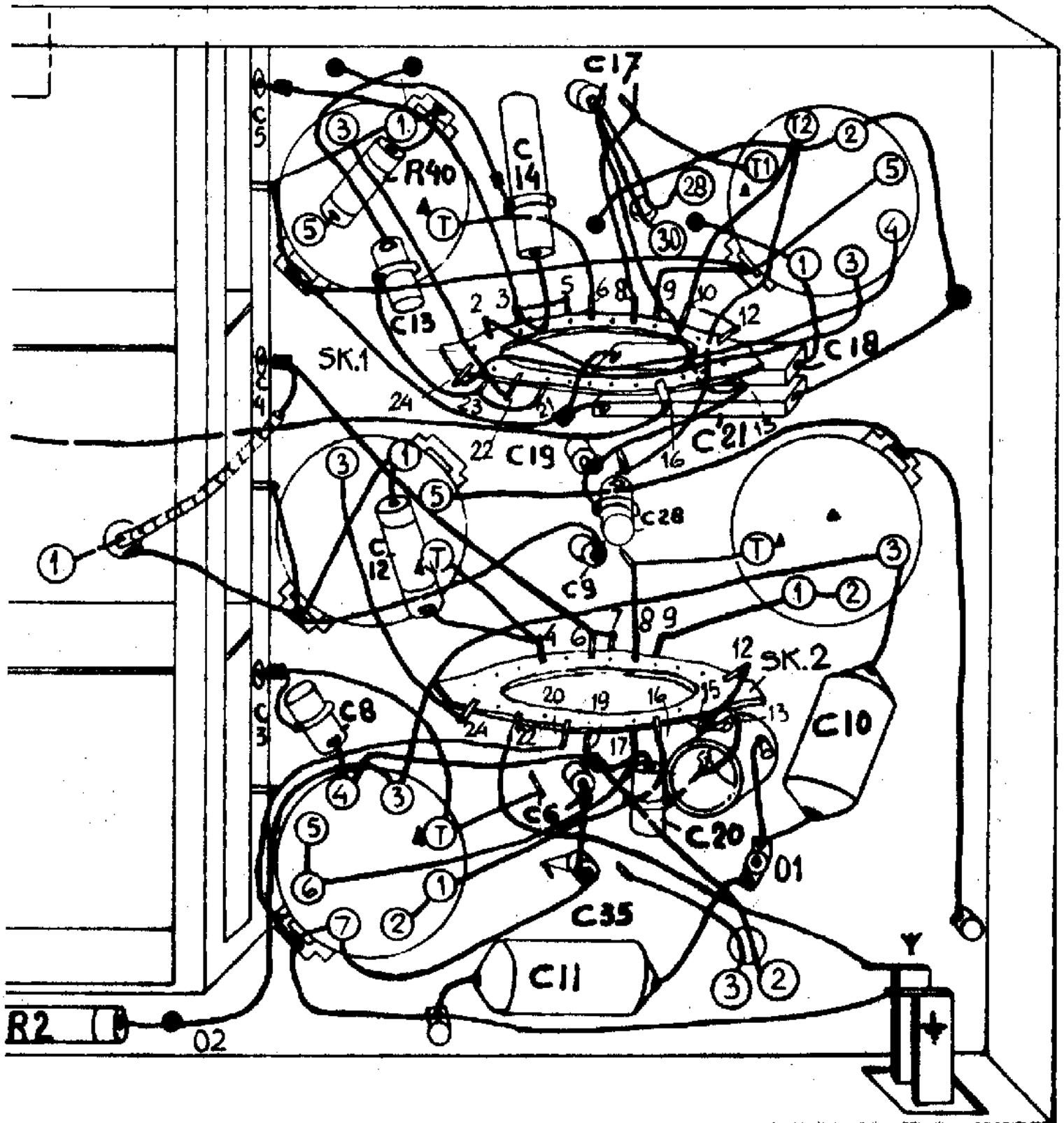
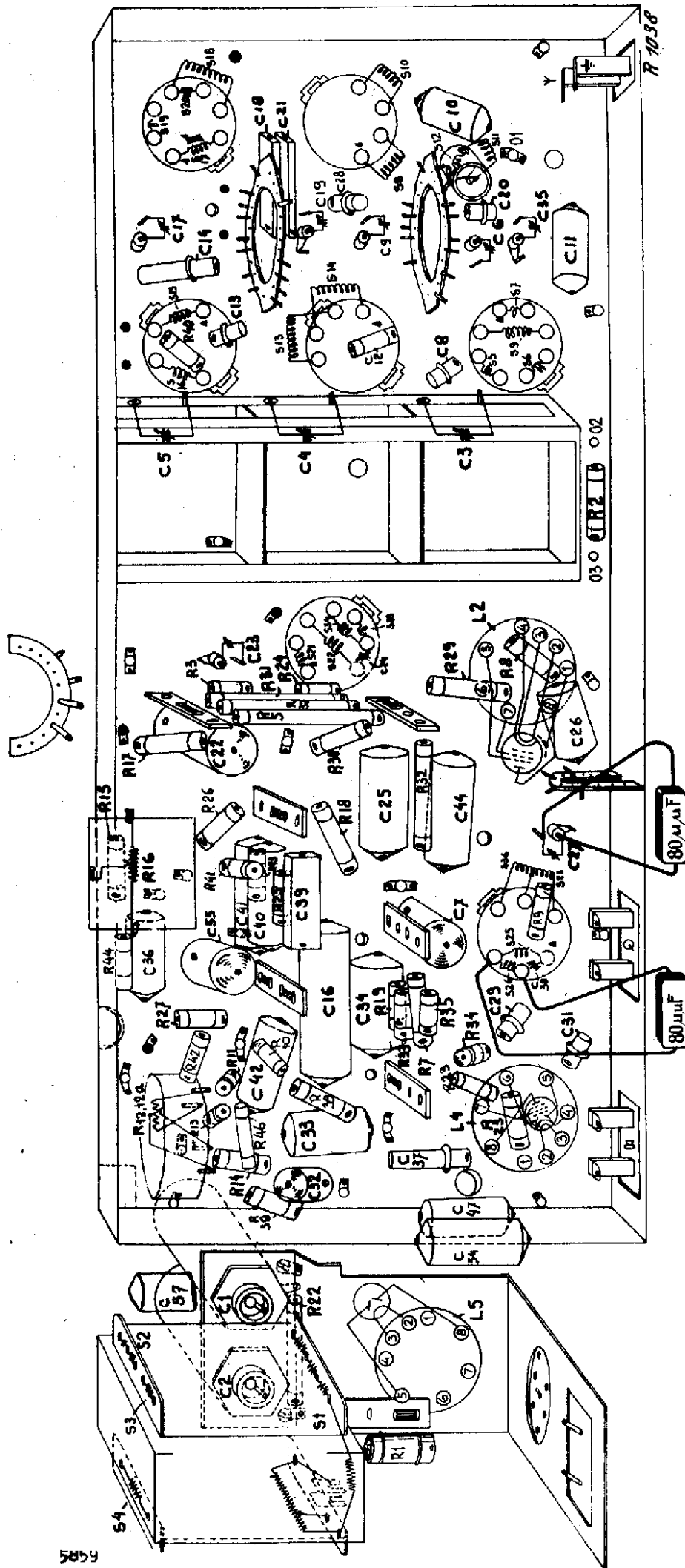


FIG 10



| | | | | | | | |
|---|----|------|----|---|-----------------|-----------------------------|---|
| S | 4 | 3, 1 | 2 | 26, 25, 23, 36, | 21, 22, 34, 33, | 16, 13, 5, 6, 9, 14, 15, 7, | 12, 11, 17, 19, 20, 18, 10, |
| C | 57 | 2 | 1 | 31, 16, 34, 29, 30, 36, 55, 41, 40, 39, 7, 27, 25, 44, 22, 26, | 23, 24, | 12, 8, 13, | 17, 14, 9, 6, 11, 35, 20, 19, 28, 18, 21, 10, |
| R | | 1 | 22 | 39, 38, 14, 46, 2, 23, 10, 7, 11, 33, 34, 35, 44, 19, 27, 42, 9, 25, 43, 41, 6, 15, 26, 18, 32, 17, 30, 5, 32, 31, 3, 24, 29, 8, 2, | | 40, | |

FIG. 11

5859